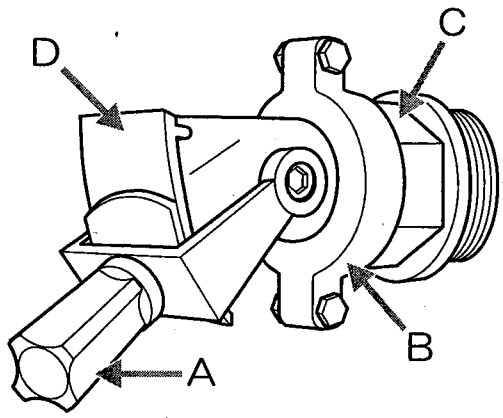


HOW TO USE 急速オイルコック取扱い説明書 HOW TO USE

本製品をご使用前に必ず本書をお読みいただき、内容を十分に理解された上でご使用ください。

警告 ー必ずお読みくださいー

本製品は、引火性のない粘度の高いオイルにご使用ください。それ以外の内容物（例：引火性の油類、灯油、重油、ガソリン等、薬品類、酸性・アルカリ性溶液、溶剤類、香料、塗料、インキ、食用油）への使用は本製品の用途外であり、絶対に使用しないでください。



注意 ー必ずお読みくださいー

1. 本製品は、ドラム缶以外には使用しないでください。
2. 本製品の分解・改造はしないでください。
3. 本製品の吐出口真下の地面には、万一油漏れを生じた場合を想定して、相当容量の容器を常時設置してください。
4. Aのグリップは、出荷時の位置より緩めないでください。緩めたまま使用すると、ドラム缶の内容物が流出することがあります。
5. 使用後は、グリップを下側のストッパーまで確実に降ろしてください。途中で止めますと、油漏れを生じる事があります。
6. 本製品から離れる際は、油が漏れていないかを目視で確認してください。（本製品のそばに「目視確認」の札を掲示してください）

7. Bのフランジの中に、パッキンがあります。このパッキンが劣化しますと、その部分から油漏れを生じます。定期的パッキン（別売品）の交換をしてください。
8. Bのフランジ及びCの6角アダプターのねじ込みは、人の手の力で行ってください。工具を使用して必要以上の力が掛かると、フランジ・6角アダプターとも破損するおそれがあります。
9. Bのフランジの接合ボルト・ナットは、緩めないでください。
10. 夏期、屋外のドラム缶は内圧が高くなり、本製品にその異常圧力が加かって油漏れを生じる事があります。そのときはドラム缶のエア抜きを行ってください。
11. 相当期間使用されますと、Dのエルボのスライド面に傷がついたりして油漏れを生じる事があります。その場合は使用を中止し、新品と交換してください。



取り付け方法 —必ずお読みください—

1. Cの6角アダプターネジ部の接合箇所ドラム缶のフタに付いているパッキンを装着し、両手で6角アダプターを根元までしっかり締結します。
2. Dのスライド面にある吐出口が下向きになる様に保持し、Bのフランジを両手の力で回し、しっかりと締結します。このときの締結が甘いとお内容物が漏れることがあるのでしっかりと締めてください。

-
- 急速オイルコック本製品は、精密に仕上げられた消耗品です。定期的
に新品と交換される事をお勧めします。