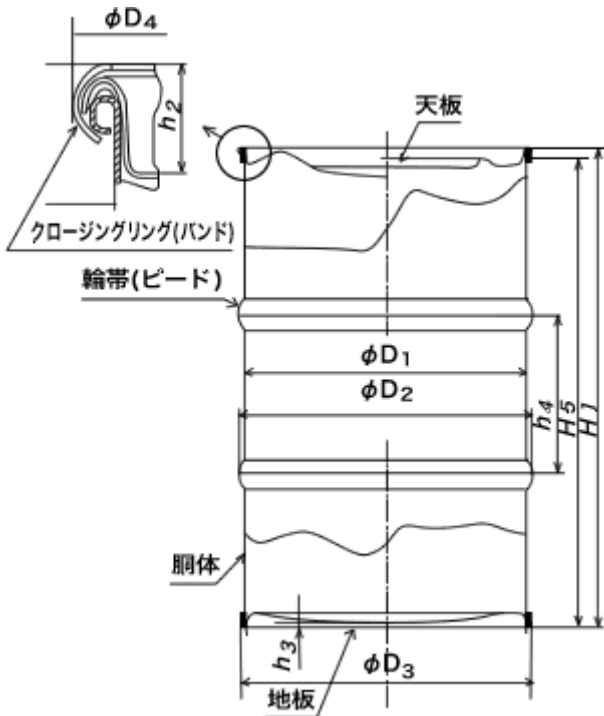


## オープンタイプ缶



### ■ 製品の特長

- 天蓋が取外しできるように設計されたドラム缶で、高粘度の液体、粉末及び固形物の容器として用いられます。
- 缶内外面は、磷酸亜鉛または磷酸鉄皮膜の化成処理が施されます。これにより内面側は一次防錆力が、外面側は塗料密着性、耐久性が保持されます。
- 天蓋は、バンドを締めて胴体に固定されますが、締め付け方法にはレバー式とボルト式の二種類があります。

### ■ 使用材料

ドラム缶に使用する鋼板は、JIS G 3141(冷間圧延鋼板及び鋼帯)及び、JIS G 3131(熱間圧延軟鋼板及び鋼帯)の規格品を使用しています。



項目	内径 D1 mm	輪帯の 外径 D2 mm	底部チャイムの 外径 D3 mm	クロージング リングの外径 D4 mm	ドラムの高さ H1 mm	天ぶたを外した 状態での高さ H5 mm	天板の深さ h2	フロアとのすき間 h3 mm	ビード間の距離 h4 mm	容量 L	質量 kg		
											H級	M級	LM級
数値	566	585	585	620	890	880	注(1)	4	300	208	27.0	20.0	17.5
許容差	±2	最大	最大	最大	±5	±5		最小	±3	最小	最小	最小	最小

注(1)天板の深さは、口金、キャップシール又はオーバーシールがチャイムの上に突き出てはならない。

(2)質量は天ぶた用ガスケット、クロージングリング(バンド)などの附属品を除いたものとする。